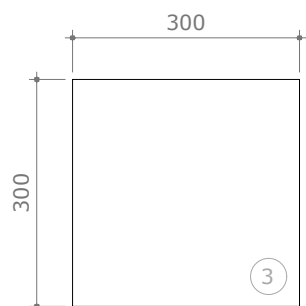


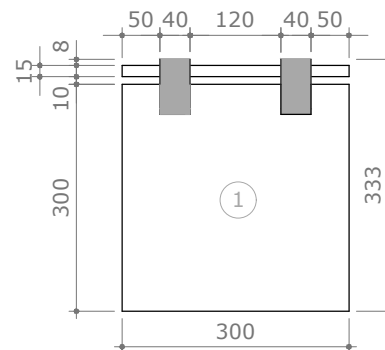
REBAIXO (PEÇAS 1)  
 PROF=10  
 PARA QUE ESPESSURA  
 FINAL SEJA DE 15mm  
 (IGUAL DA PEÇA  
 ADJACENTE)

DET REBAIXO

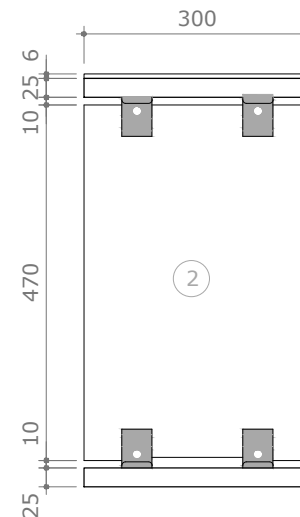
PEÇAS EM MDF



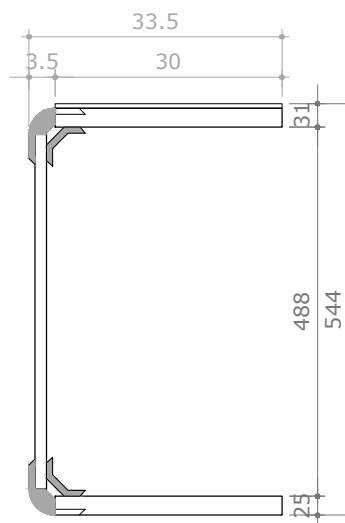
PEÇA EM VIDRO



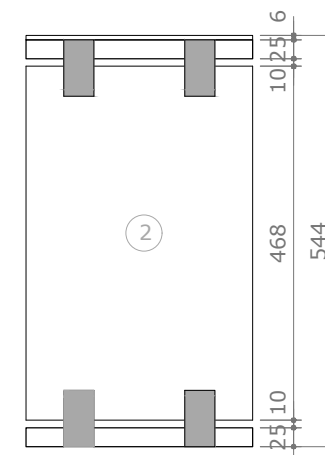
VISTA SUPERIOR



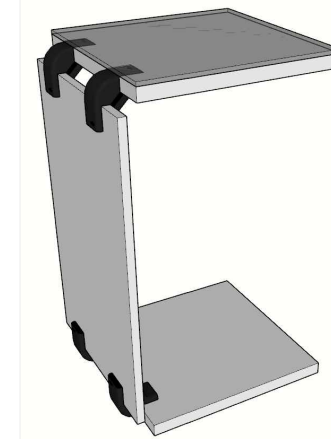
VISTA FRONTAL



VISTA LATERAL



VISTA POSTERIOR



PERSPECTIVA 3D

PEÇAS:

- 2 PLACAS EM MDF 25mm 30x30 (1)
- 1 PLACA EM MDF 15mm 30x47 (2)
- 1 VIDRO INCOLOR 6mm 30x30 (3)
- 4 CONECTORES MOY 90°

ATENÇÃO:

- A ÁREA DE REBAIXO DEVE SER PLANA E COM ÂNGULOS DE 90° PARA ENCAIXE CORRETO DO CONECTOR.
- O CONECTOR SÓ FUNCIONA COM PEÇAS DE MESMA ESPESSURA, PORTANTO O REBAIXO DEVE SER FEITO COM UMA PROFUNDIDADE QUE RESULTE A ESPESSURA ONDE A PEÇA ENCAIXA, IGUAL A DA PEÇA ADJACENTE.

MESA LATERAL C

DIMENSÃO FINAL = 300x544x335 (LxAxP)  
 PESO =

MEDIDAS EM MM

